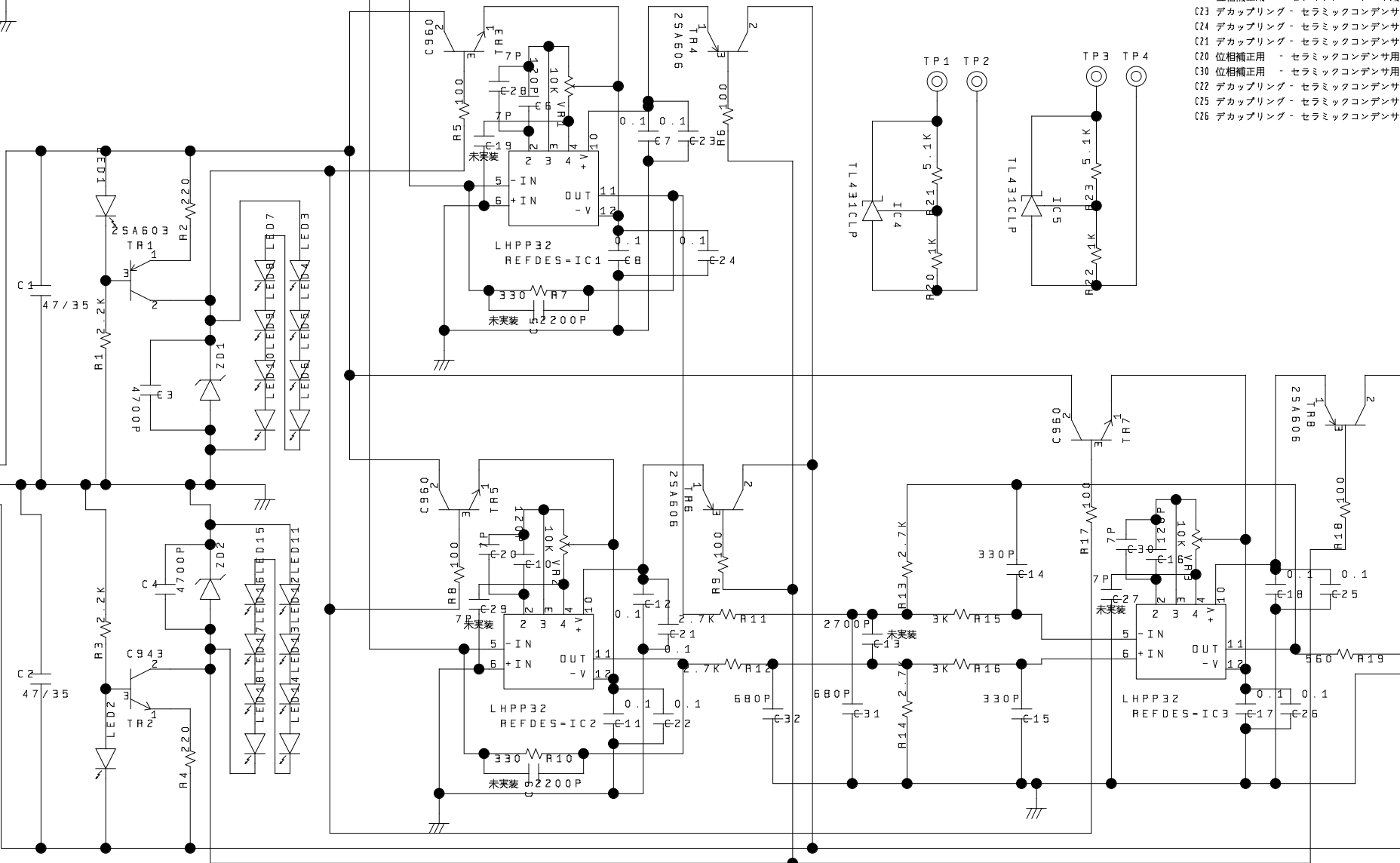


| CN1 | |
|-----|--|
| 1 | |
| 2 | |
| 3 | |

| CN2 | |
|-----|--|
| 1 | |
| 2 | |
| 3 | |



- C19 位相補正用 - セラミックコンデンサ用 C6使用時は不要
- C23 デカップリング - セラミックコンデンサ用 C7使用時は不要
- C24 デカップリング - セラミックコンデンサ用 C8使用時は不要
- C21 デカップリング - セラミックコンデンサ用 C12使用時は不要
- C20 位相補正用 - セラミックコンデンサ用 C10使用時は不要
- C30 位相補正用 - セラミックコンデンサ用 C16使用時は不要
- C22 デカップリング - セラミックコンデンサ用 C11使用時は不要
- C25 デカップリング - セラミックコンデンサ用 C18使用時は不要
- C26 デカップリング - セラミックコンデンサ用 C17使用時は不要

| CN3 | |
|-----|--|
| 1 | |
| 2 | |