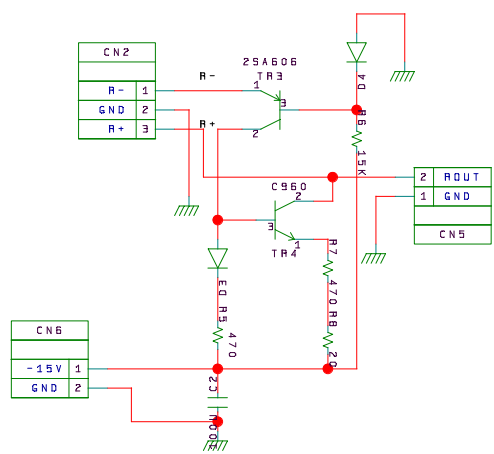
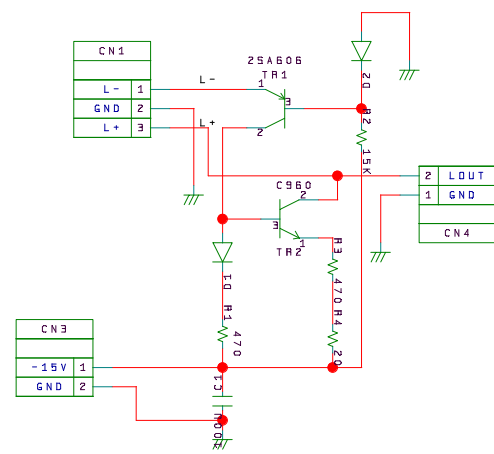


C



B



A

記事1. は高速信号ラインとし極力短いパターンでアースガードする事