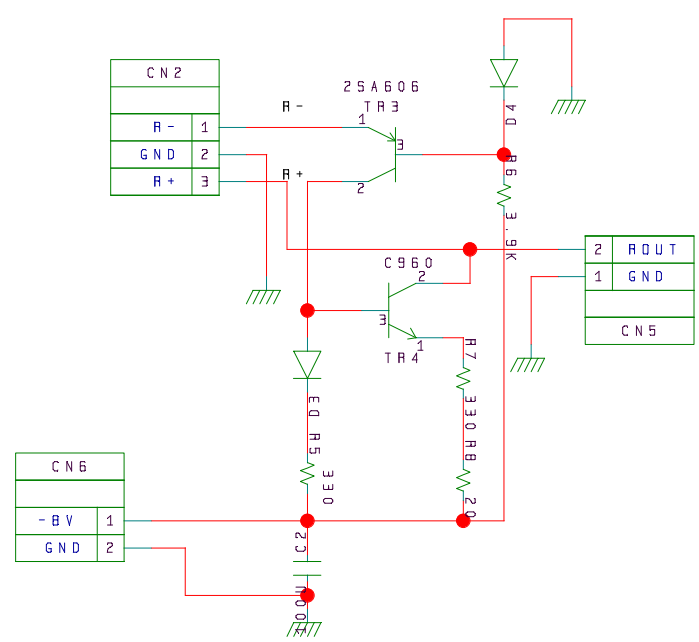
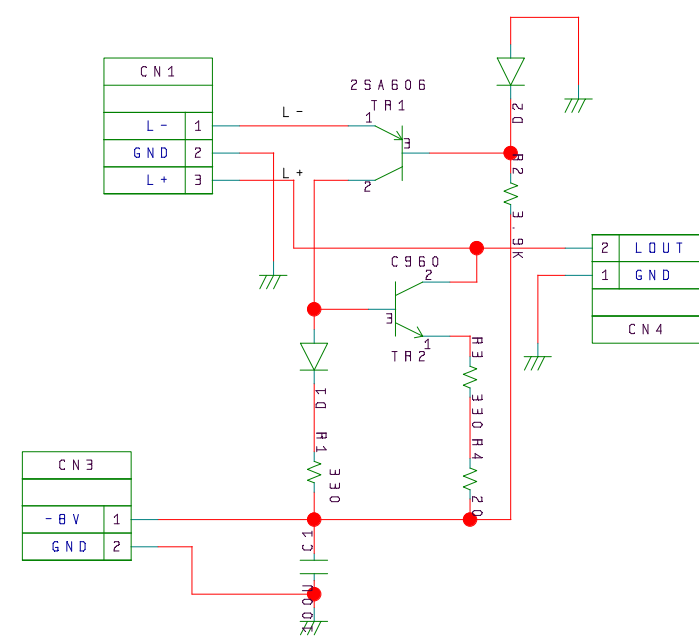


C



B



A

記事 1. _____ は高速信号ラインとし極力短いパターンでアースガードする事